

Адрес: _____

Название организации _____

Дата заполнения: _____

Контактное лицо _____

тел: _____

e-mail: _____

Место установки _____

(область, город)

ТЕХНИЧЕСКИЕ ХАРАКТЕРИСТИКИ

1. Номинальный объем: _____ куб.м.
 2. Тип установки надземный
 подземный
 3. Хранимая жидкость: _____
 4. Характер среды: агрессивная
 неагрессивная
 5. Исполнение: одностенный
 двухстенный
 6. Количество камер:
 одна - две - три -
 7. t° наиболее холодной пятидневки _____
 8. Тип перегородки: одностенная
 двустенная
 9. Наличие ложементов: да кол-во _____
 или санное основание: да

10. Хомуты (для подземного типа) нет
 есть _____ кол-во _____
 11. Наружное покрытие
 нет кол-во слоев _____ толщина слоя _____ (мм)
 есть - _____
 12. Внутренне покрытие
 нет кол-во слоев _____ толщина слоя _____ (мм)
 есть - _____
 13. Тепловая изоляция
 нет
 есть - тип изоляции - _____ Марка- _____
 толщина - _____ мм

ДОПОЛНИТЕЛЬНОЕ ТЕХНИЧЕСКОЕ ОБОРУДОВАНИЕ

1. Нагреватель:
 нет есть тип: водяной
 электро
 2. Линия выдачи:
 нет есть Диаметр _____ мм
 3. Линия наполнения:
 нет есть Диаметр _____ мм
 4. Дыхательная линия:
 нет есть Диаметр _____ мм
 5. Замерная труба:
 нет есть Диаметр _____ мм
 6. Количество горловин _____
 7. Внутренняя лестница (для подземных)
 нет есть

8. Люк-лаз
 нет есть кол-во _____
 _____ диаметр
 9. Сливная пробка:
 нет есть
 11. Наружная лестница (для наземных)
 нет есть
 12. Площадка обслуживания (для наземных)
 нет есть
 13. Другое оборудование (наименование и кол-во)

| | | |
|-----------------------------------|--------|-------|
| клапан дыхательный СМДК-50 | кол-во | _____ |
| клапан отсечной поплавковый КО-80 | кол-во | _____ |
| Огнепреградитель | кол-во | _____ |
| _____ | кол-во | _____ |

УСЛОВИЯ ДОСТАВКИ

1. Самовывоз
 2. Автотранспорт _____
 3. Ж/д транспорт _____

| Наименование продукции | СтЗсп(С245) | Толщина | 09Г2С(С345) | Толщина | Другая | Толщина |
|------------------------|-------------|---------|-------------|---------|--------|---------|
| Стенка, днище, крышка | | | | | | |
| Остальные конструкции | | | | | | |

ДОПОЛНИТЕЛЬНЫЕ ПАРАМЕТРЫ: _____

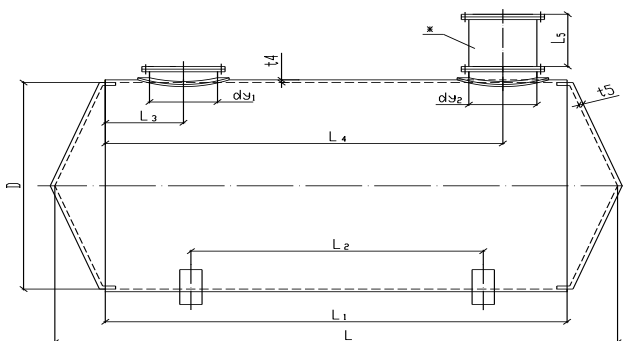
Составил: _____ / _____ /

Утвердил: _____ / _____ /

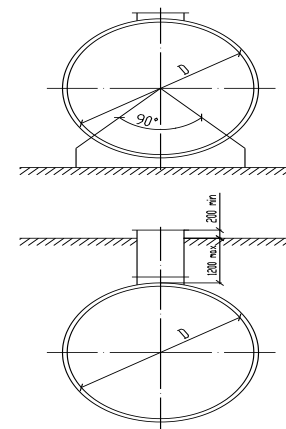
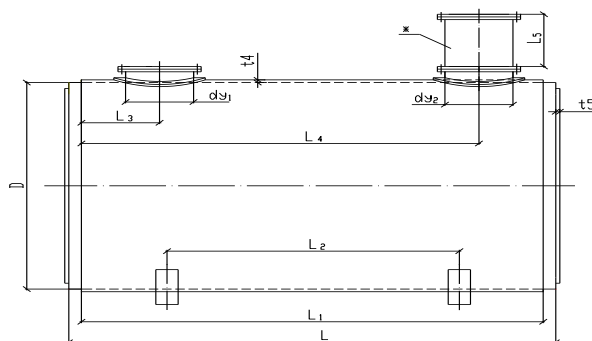
М.П.

ПРИЛОЖЕНИЕ №1 к Техническому заданию (Опросному листу №)

Исполнение I



Исполнение II



| Обозначение | Объем резервуара, м ³ | Размеры резервуара, мм | | | | | | | | | | | | | | | |
|-------------------|----------------------------------|------------------------|-------------------------|----------------|----------------|----------------|----------------|-----------------|-----------------|---------------------------|----------------|----------------|----------------|----------------|-----------------|-----------------|------------------|
| | | внутренний диаметр D | Исполнение I (наземное) | | | | | | | Исполнение II (подземное) | | | | | | | L ₅ * |
| | | | L | L ₁ | L ₂ | L ₃ | L ₄ | d _{y1} | d _{y2} | L | L ₁ | L ₂ | L ₃ | L ₄ | d _{y1} | d _{y2} | |
| РГС-3-Н(П)-П(К) | 3 | 1400 | - | - | - | - | - | - | - | 2030 | 1980 | 1950 | 600 | - | 800 | - | 1100 |
| РГС-5-Н(П)-П(К) | 5 | 1900 | - | - | - | - | - | - | - | 2030 | 1980 | 1950 | 600 | - | 800 | - | 1100 |
| РГС-10-Н(П)-П(К) | 10 | 2220 | 3310 | 2780 | 2750 | 600 | 2080 | 800 | 800 | 2830 | 2780 | 2750 | 600 | 2080 | 800 | 800 | 1100 |
| РГС-25-Н(П)-П(К) | 25 | 2760 | 4830 | 4170 | 4150 | 600 | 3470 | 800 | 800 | 4270 | 4170 | 4150 | 600 | 3470 | 800 | 800 | 1100 |
| РГС-50-Н(П)-П(К) | 50 | 2760 | 9600 | 8940 | 4500 | 600 | 3600 | 800 | 800 | 9040 | 8940 | 4500 | 600 | 3600 | 800 | 800 | 1100 |
| РГС-75-Н(П)-П(К) | 75 | 3240 | 9720 | 8940 | 5400 | 600 | 2370 | 800 | 800 | 9050 | | 5400 | 600 | | 800 | | |
| РГС-100-Н(П)-П(К) | 100 | 3240 | 12700 | 11920 | 5100 | 600 | 3900 | 800 | 800 | 12030 | 11920 | 5100 | 600 | 3900 | 800 | 800 | 1100 |

* - при подземном расположении резервуара